

Перв. примен.

Стрел. №

Подп. и дата

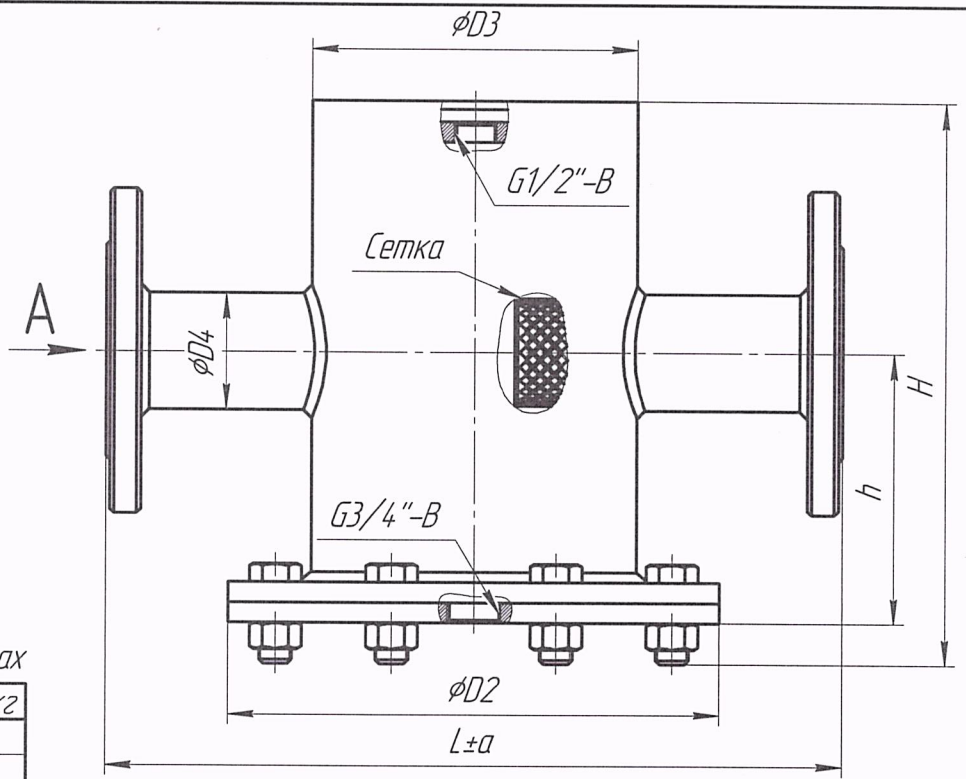
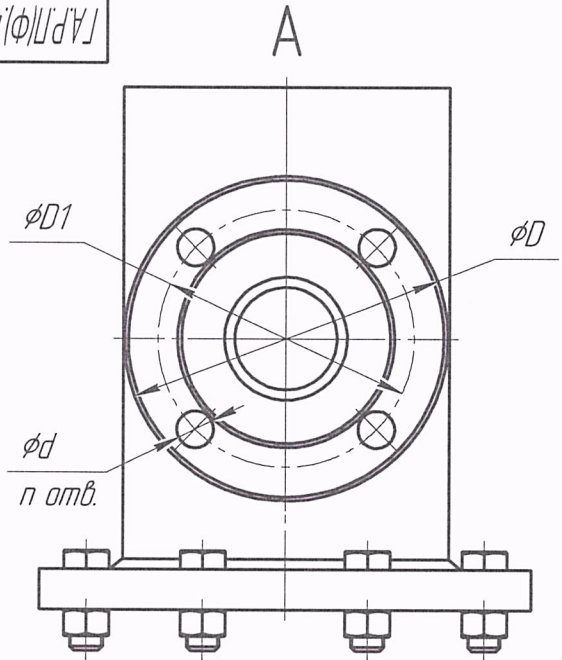
Инд. № дробл.

Взам. инд. №

Подп. и дата

Инд. № подл.

ГАР.П(Ф).40...300.016.02.00.00 ГЧ



**НАПРАВЛЕНИЕ ПОТОКА** →

В миллиметрах

Обозначение	L	a	H	h	D	D1	d	n	D2	D3	D4	Масса, кг
ГАР.П.40.016.02.01.00 СБ	310	3	230	115					175	108	48	7,3
ГАР.П.50.016.02.01.00 СБ	360	3	270	131					240	159	57	14,0
ГАР.П.65.016.02.01.00 СБ	420	3	360	179					310	219	76	25,1
ГАР.П.80.016.02.01.00 СБ	420	3	360	179					310	219	89	25,5
ГАР.П.100.016.02.01.00 СБ	473	3	465	230					370	273	108	43,4
ГАР.П.125.016.02.01.00 СБ	473	3	465	230	-	-	-	-	370	273	133	43,3
ГАР.П.150.016.02.01.00 СБ	525	4	585	296					415	325	159	70,4
ГАР.П.200.016.02.01.00 СБ	626	4	735	373,5					510	426	219	150
ГАР.П.250.016.02.01.00 СБ	626	4	735	373,5					510	426	273	152,6
ГАР.П.300.016.02.01.00 СБ	930	5	1040	526					640	530	325	303

Обозначение	L	a	H	h	D	D1	d	n	D2	D3	D4	Масса, кг
ГАР.Ф.40.016.02.02.00 СБ	310	3	230	115	145	110	18	4	175	108	48	10,2
ГАР.Ф.50.016.02.02.00 СБ	360	3	270	131	158	125	18	4	240	159	57	18,0
ГАР.Ф.65.016.02.02.00 СБ	420	3	360	179	178	145	18	4	310	219	76	30,5
ГАР.Ф.80.016.02.02.00 СБ	420	3	360	179	195	160	18	4	310	219	89	31,8
ГАР.Ф.100.016.02.02.00 СБ	473	3	465	230	215	180	18	8	370	273	108	51,4
ГАР.Ф.125.016.02.02.00 СБ	473	3	465	230	245	210	18	8	370	273	133	54,1
ГАР.Ф.150.016.02.02.00 СБ	525	4	585	296	275	240	22	8	415	325	159	83,4
ГАР.Ф.200.016.02.02.00 СБ	626	4	735	373,5	335	295	22	12	510	426	219	171
ГАР.Ф.250.016.02.02.00 СБ	626	4	735	373,5	405	310	26	12	510	426	273	183
ГАР.Ф.300.016.02.02.00 СБ	930	5	1040	526	460	410	26	12	640	530	325	336

Изм.	Лист	№ док.	Подп.	Дата
Разраб.	Хамидуллин Н.У.			24.09.2025
Проб.	Шарипов М.Р.			24.09.2025
Т.контр.				
Н.контр.				
Утв.	Шарипов М.Р.			24.09.2025

ГАР.П(Ф).40...300.016.02.00.00 ГЧ

Грязевик абонентский  
Габаритный чертеж

Лит.	Масса	Масштаб
	См. табл.	-
Лист	Листов	1
Челябинск СпецГражданСтрой		

Копировал

Формат А3